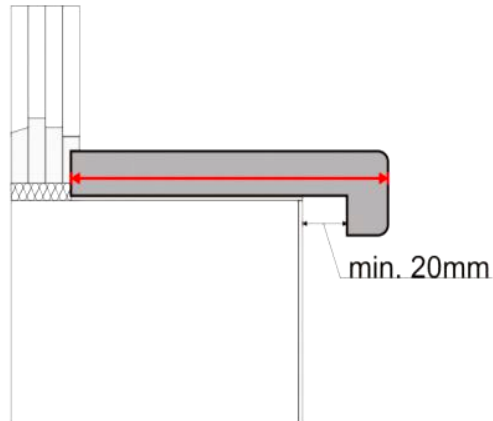


1. Zameranie hĺbky parapetu

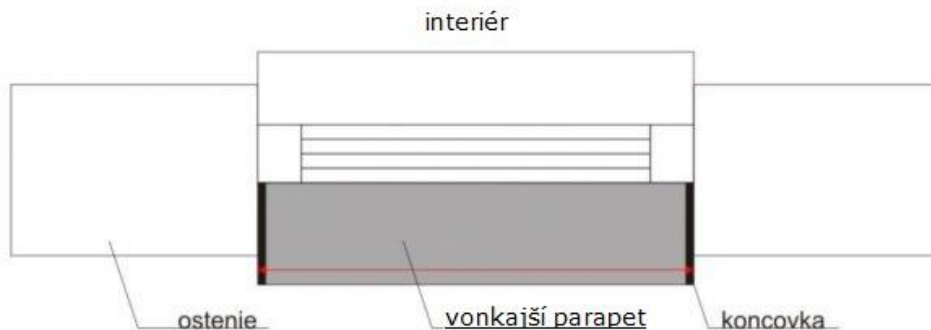
- meriame od parapetnej drážky v ráme okna alebo od parapetnej lišty pod rámom okna k hrane omietnutého ostenia
- pripočítame minimálnu toleranciu medzi nosom a stenou 20mm



2. Zameranie dĺžky parapetu

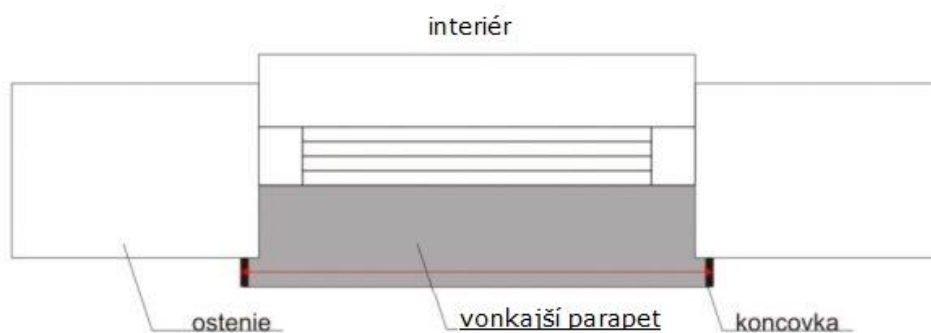
a) bez zapustenia do ostenia

- zameriame dĺžku ostenia
- odpočítame hrúbku dvoch koncoviek, t.j. 5mm



b) so zapustením do ostenia

- zameriame dĺžku ostenia
- odpočítame hrúbku dvoch koncoviek, t.j. 5mm



c) rozostupujúceho sa ostenia

- zameriame ostenie v jeho najširšom mieste
- ak chceme zapustiť parapet do ostenia pripočítame dĺžku tohto zapustenia
- odpočítame hrúbku dvoch koncoviek, t.j. 5mm

